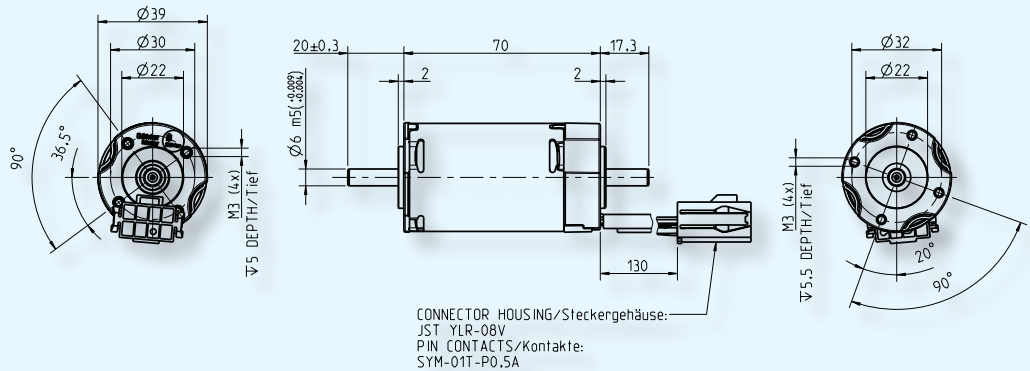


CABLE IDENTIFICATION / Kabel Zuordnung			
PIN	SIZE/Größe	COLOUR/Farbe	FUNCTION/Funktion
1	18 AWG	BLACK	PHASE B
2	18 AWG	WHITE	PHASE A
3	18 AWG	RED	PHASE C
4	26 AWG	BROWN	SUPPLY -ve
5	26 AWG	GREY	HALL EFFECT B
6	26 AWG	GREEN	HALL EFFECT A
7	26 AWG	BLUE	HALL EFFECT C
8	26 AWG	YELLOW	SUPPLY +ve



**EC Motor 39 x 70**  
**1.25.037.2XX**

■ Type / Baureihe 1.25.037.XXX

203

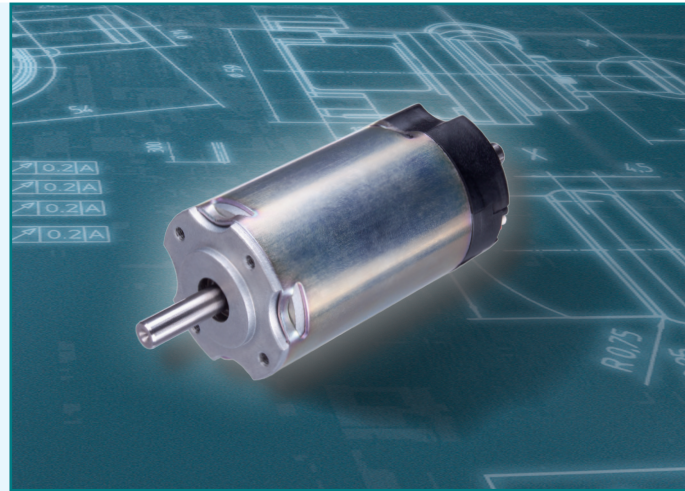
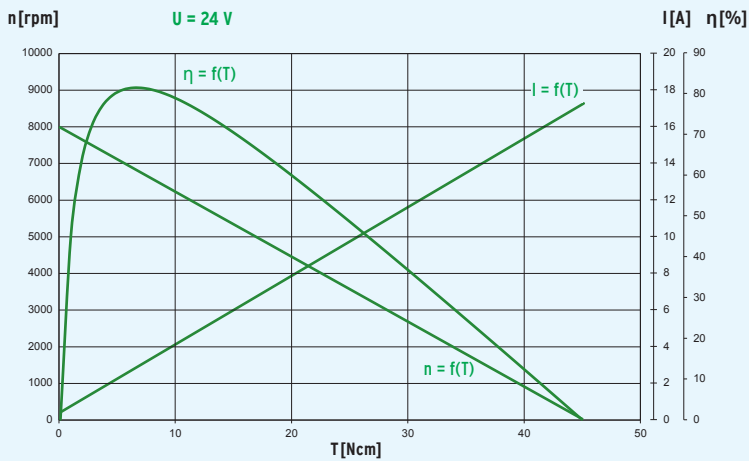
Characteristics*	Nenndaten*			
Rated voltage	Nennspannung	U/V	V	24
Rated power	Nennleistung	P <sub>N</sub>	W	50
Rated torque	Nenn Drehmoment	T <sub>N</sub> /M <sub>N</sub>	Ncm	7.5
Rated speed	Nenn Drehzahl	n <sub>N</sub>	rpm/min <sup>-1</sup>	6400
Rated current	Nennstrom	I <sub>N</sub>	A	2.9

No load characteristics*	Leerlaufdaten*			
No load speed	Leerlauf Drehzahl	n <sub>0</sub>	rpm/min <sup>-1</sup>	8400
No load current	Leerlaufstrom	I <sub>0</sub>	A	0.4

Stall characteristics*	Anlaufdaten*			
Stall torque	Anlaufmoment	T <sub>S</sub> /M <sub>H</sub>	Ncm	48
Stall current	Anlaufstrom	I <sub>S</sub> /I <sub>H</sub>	A	14.8

Performance characteristics*	Leistungsdaten*			
max. Output power	max. Abgabeleistung	P <sub>max</sub>	W	95

Motor parameters*	Motorparameter*			
Weight	Gewicht	G	g	400
Rotor inertia	Läuferträgheitsmoment	J	gcm <sup>2</sup>	16
Thermal resistance	Thermischer Widerstand	R <sub>th</sub>	K/W	8.5
Thermal time constant	Thermische Zeitkonstante	τ <sub>th</sub>	min	18
Axial play	Axialspiel		mm	< 0.01
Direction of rotation	Drehrichtung			bidirectional / bidirektional



Design	
Commutation	3 Hall sensors
Sensor operating voltage	3 - 24 V
Protection class	IP 40
Rotor	4 pole-pairs, bonded NdFeB magnets
Bearings	2 ball bearings
Stator	3 phase, star connection
Housing	Steel, corrosion protected
End shields	B-side plastic drive end zinc die-cast
Typical life expectancy**	up to 20000 h

Aufbau	
Kommutierung	3 Hallsensoren
Hallsensor Betriebsspannung	3 - 24 V
Schutzart	IP40
Rotor	4 pol-paarig, kunststoffgebundene NdFeB Magnete
Motorlager	2 Kugellager
Stator	3 phasig, Sternschaltung
Gehäuse	Stahl, korrosionsgeschützt
Lagerschilde	B-Seite Kunststoff, abtriebsseitig Zinkdruckguss
Typische Lebensdauer**	bis 20000 h

Operational conditions*	Einsatzbedingungen*			
Temperature range***	Temperaturbereich***	T	°C	-20 - +65
Axial force	Axialkraft	F <sub>A</sub>	N	50
Radial force, 15 mm from mounting surface	Radialkraft, 15 mm ab Anschraubfläche	F <sub>R</sub>	N	120

\* at 25 °C

\*\* depending on the operating conditions

\*\*\* extended temperature range on request

\* bezogen auf 25 °C

\*\* abhängig von den Einsatzbedingungen

\*\*\* erweiterter Temperaturbereich auf Anfrage