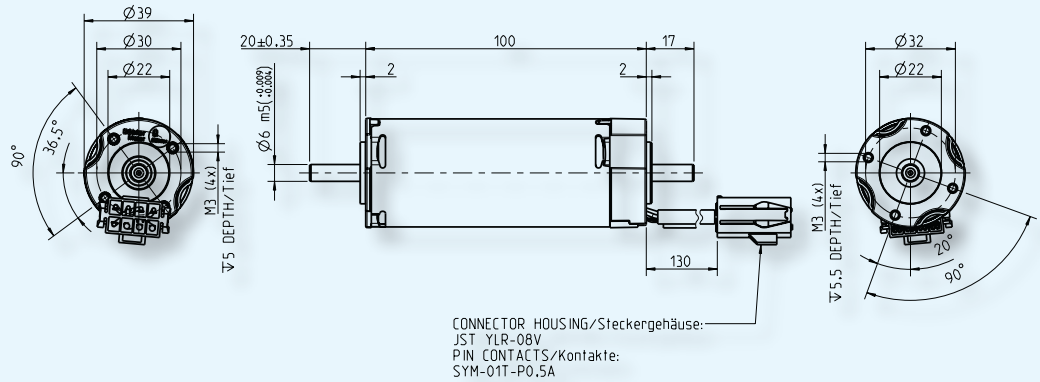


CABLE IDENTIFICATION / Kabel Zuordnung			
PIN	SIZE/Größe	COLOUR/Farbe	FUNCTION/Funktion
1	18 AWG	BLACK	PHASE B
2	18 AWG	WHITE	PHASE A
3	18 AWG	RED	PHASE C
4	26 AWG	BROWN	SUPPLY -ve
5	26 AWG	GREY	HALL EFFECT B
6	26 AWG	GREEN	HALL EFFECT A
7	26 AWG	BLUE	HALL EFFECT C
8	26 AWG	YELLOW	SUPPLY +ve



EC Motor 39 x 100
1.25.037.4XX

■ Type / Baureihe 1.25.037.XXX

403

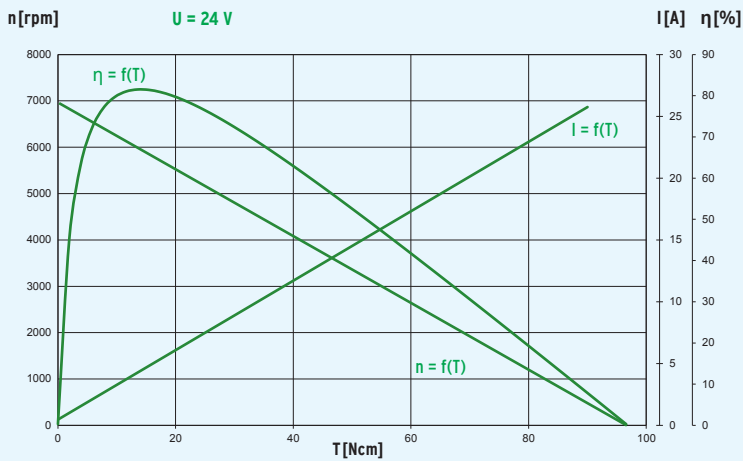
Characteristics*	Nenndaten*			
Rated voltage	Nennspannung	U/V	V	24
Rated power	Nennleistung	P _N	W	81
Rated torque	Nenn Drehmoment	T _N /M _N	Ncm	12.6
Rated speed	Nenn Drehzahl	n _N	rpm/min ⁻¹	5200
Rated current	Nennstrom	I _N	A	4.1

No load characteristics*	Leerlaufdaten*			
No load speed	Leerlauf Drehzahl	n ₀	rpm/min ⁻¹	6930
No load current	Leerlaufstrom	I ₀	A	0.45

Stall characteristics*	Anlaufdaten*			
Stall torque	Anlaufmoment	T _s /M _H	Ncm	98
Stall current	Anlaufstrom	I _s /I _H	A	24

Performance characteristics*	Leistungsdaten*			
max. Output power	max. Abgabeleistung	P _{max}	W	170

Motor parameters*	Motorparameter*			
Weight	Gewicht	G	g	500
Rotor inertia	Läuferträgheitsmoment	J	gcm ²	31
Thermal resistance	Thermischer Widerstand	R _{th}	K/W	6.5
Thermal time constant	Thermische Zeitkonstante	τ _{th}	min	25
Axial play	Axialspiel		mm	< 0.01
Direction of rotation	Drehrichtung			bidirectional / bidirektional



Design	
Commutation	3 Hall sensors
Sensor operating voltage	3 - 24 V
Protection class	IP40
Rotor	4 pole-pairs, bonded NdFeB magnets
Bearings	2 ball bearings
Stator	3 phase, star connection
Housing	Steel, corrosion protected
End shields	B-side plastic drive end zinc die-cast
Typical life expectancy**	up to 20000 h

Aufbau	
Kommutierung	3 Hallsensoren
Hallsensor Betriebsspannung	3 - 24 V
Schutzart	IP40
Rotor	4 pol-paarig, kunststoffgebundene NdFeB Magnete
Motorlager	2 Kugellager
Stator	3 phasig, Sternschaltung
Gehäuse	Stahl, korrosionsgeschützt
Lagerschilde	B-Seite Kunststoff, abtriebsseitig Zinkdruckguss
Typische Lebensdauer**	bis 20000 h

Operational conditions*	Einsatzbedingungen*			
Temperature range***	Temperaturbereich***	T	°C	-20 - +65
Axial force	Axialkraft	F _A	N	50
Radial force, 15 mm from mounting surface	Radialkraft, 15 mm ab Anschraubfläche	F _R	N	120

* at 25 °C

** depending on the operating conditions

*** extended temperature range on request

* bezogen auf 25 °C

** abhängig von den Einsatzbedingungen

*** erweiterter Temperaturbereich auf Anfrage