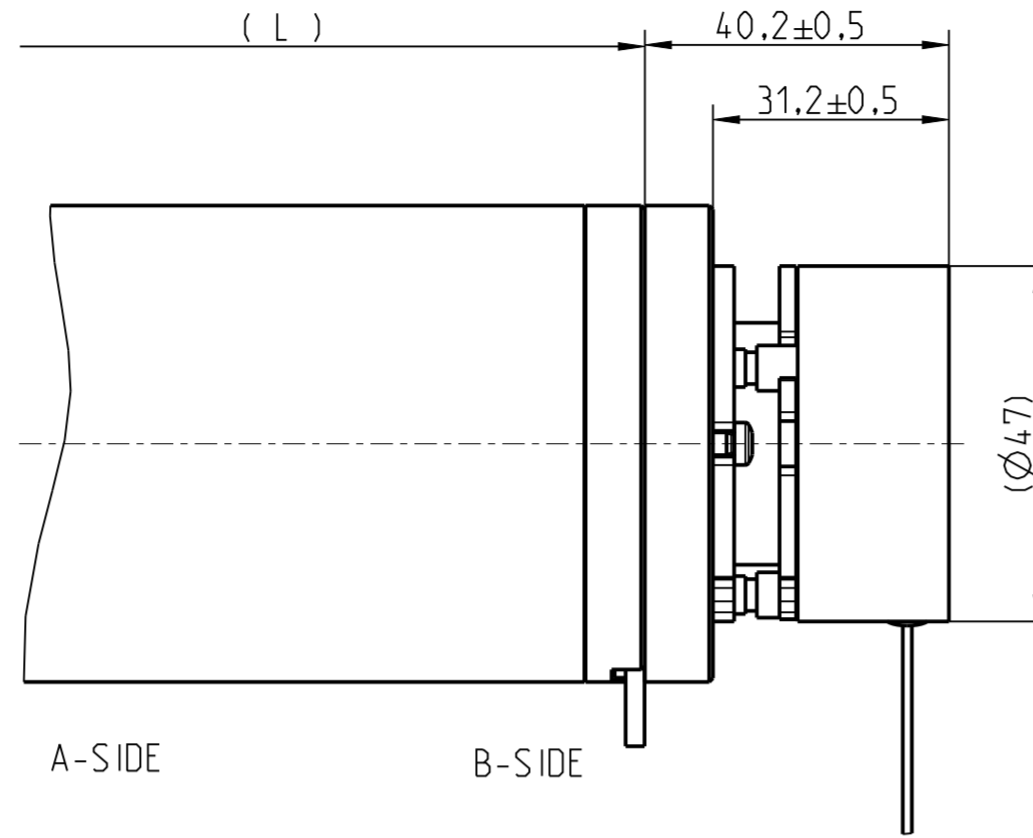
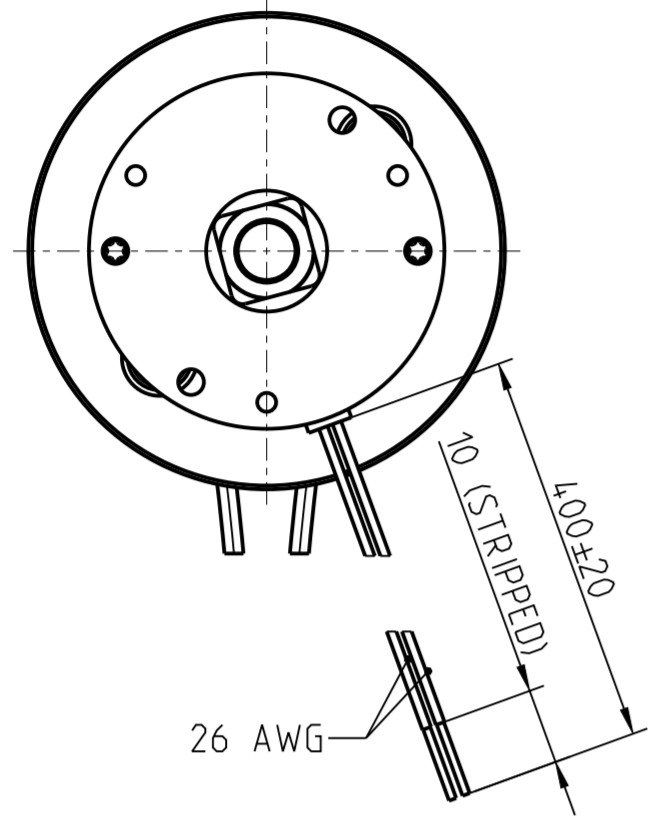


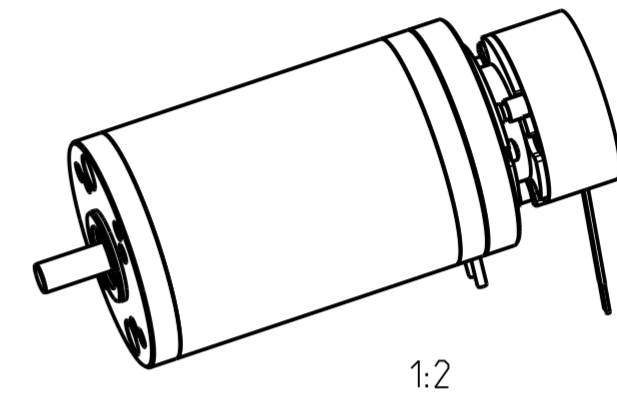
BSF-0,5H-24-8

B-SIDE



BRAKE CHARACTERISTICS (BSF-0,5H-24-8; BSF-0,5H-24-8-L)

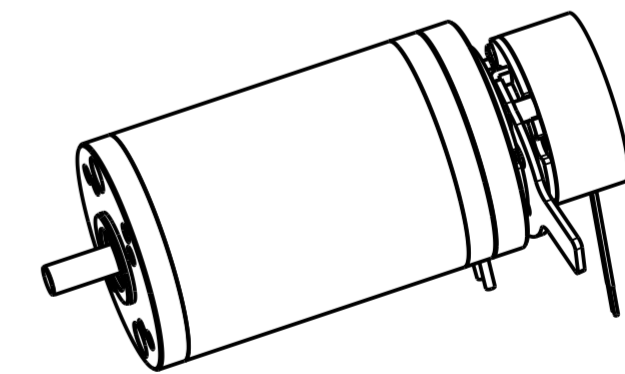
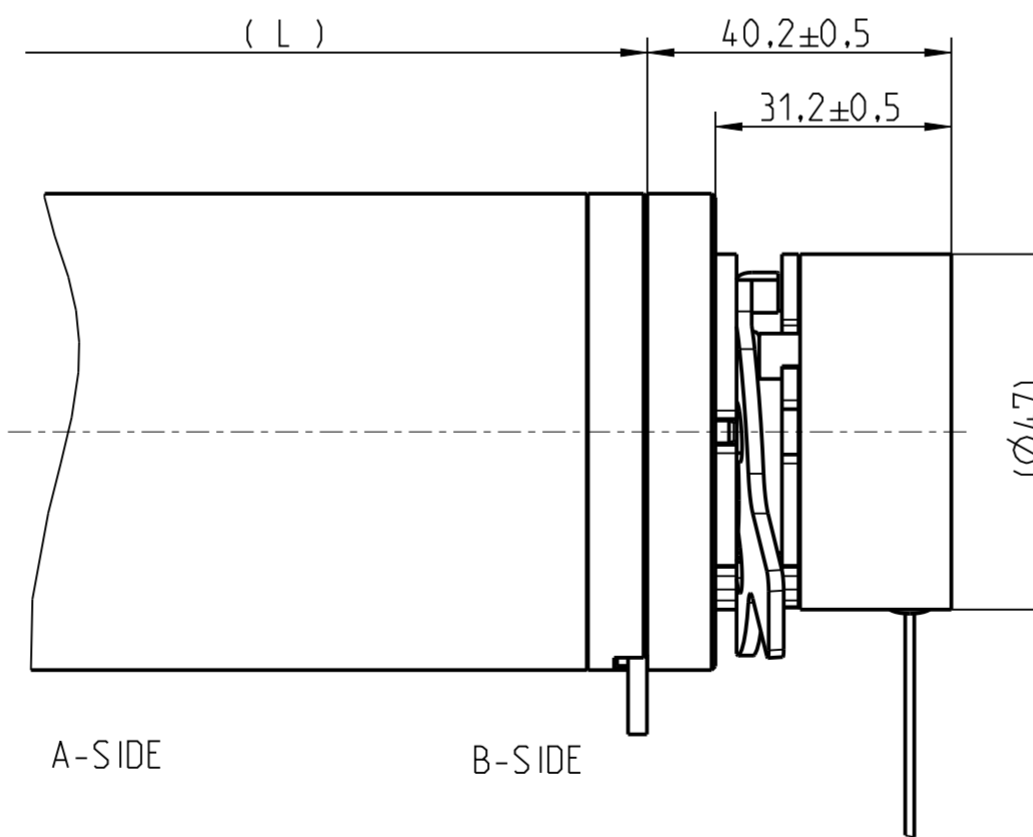
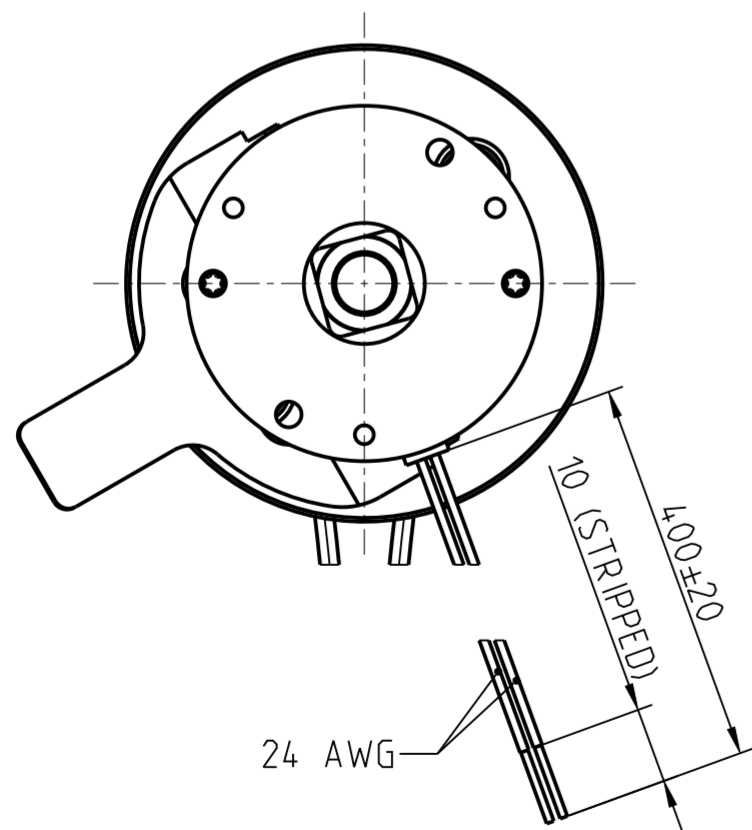
OPERATING VOLTAGE	U	=	24 ± 2,4	V DC
RATED TORQUE (STATIC FRICTION TORQUE)	M _k	=	50	Ncm
OPERATING TEMPERATURE	T	=	-10 TO +40	°C
MAX. ROTATION SPEED	n _{max.}	=	5000	min ⁻¹
ROTATING PART MOMENT OF INERTIA	J	=	1,9 x 10 ⁻⁶	kg x m ²
ARMATURE PULL-IN TIME	t _a	=	0,010	s
ARMATURE RELEASE TIME	t _{ar}	=	0,010	s



1:2

BSF-0,5H-24-8-L

B-SIDE



1:2

GENERAL TOLERANCES		MATERIAL		WT-PART NUMBER	
-		POWER-OFF BRAKE BSF-0,5H		13000596	
TOLERANCING				CREATED	
ISO 8015				M.Semmlinger	
THEORETICAL MASS		CHANGE DESCRIPTION		CHANGE NUMBER	
(231,32 g)		0x ② EDITORIAL CHANGES		APPROVED	
SCALE		SIZE		PREVIOUS VERSION	
1:1		DIN A2		-	
Bühler Motor		Bühler		DOCUMENT STATE	
		TITLE		DOCUMENT REVISION	
		bMotion		13001984 2	
		PMDC 63x95		DATE OF ISSUE SHEET	
				2024-05-21 8/10	
DIMENSIONS IN mm		ENGLISH WORDING IS BINDING		ASSEM. DRAWING	

THE REPRODUCTION, DISTRIBUTION AND UTILIZATION OF THIS DOCUMENT AS WELL AS THE CONSTRUCTION OF A COPY OR THE REPRODUCTION OF ANY PART OF IT WITHOUT THE EXPRESS WRITTEN PERMISSION OF BÜHLER MOTORS AG IS PROHIBITED. OFFENDERS WILL BE HELD LIABLE FOR THE PAYMENT OF DAMAGES. ALL RIGHTS RESERVED IN THE EVENT OF THE GRANT OF A PATENT. UTILITY MODEL OR DESIGN.

Mengende sowie Verwertbarkeit dieses Dokuments, Verwertung und Verbreitung ohne schriftliche Genehmigung der Bühler Motoren AG sind ausdrücklich untersagt. Nachdruck, Vervielfältigung und Verbreitung, auch auszugsweise, ist ohne schriftliche Genehmigung der Bühler Motoren AG. Alle Rechte für den Fall der Patent-, Gebrauchsmuster- oder Geschmacksmusterrechte vorbehalten.

FIRST ANGLE PROJECTION
 Projektionsmethode 1