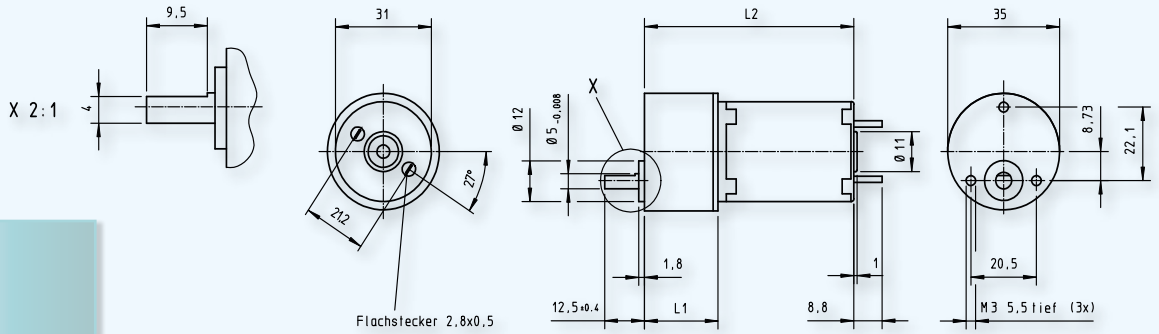


2.9 / 9.9 / 30.8	16.5	60.5
96 / 299	21.25	65.25
i [:1]	L1	L2



Gear Motor
35 x 60 / 65
1.61.046.3XX

■ Type / Baureihe 1.61.046.3XX

XXX	Characteristics* / Nenndaten*				No load characteristics* / Leerlaufdaten*		Features* / Kenndaten*			
	Rated voltage Nennspannung	Rated current Nennstrom	Rated torque Nenn Drehmoment	Rated speed Nenn drehzahl	No load speed Leerlauf drehzahl	No load current Leerlauf strom	max. Torque max. Drehmoment	Terminal resistance Anschluss widerstand	Gear ratio Unter setzungs verhältnis	Stages Stufen
XXX	U/V / V	I _N / A	T _N /M _N / Ncm	n _N / rpm/min ⁻¹	n ₀ / rpm/min ⁻¹	I ₀ / A	T _{max} /M _{max} / Ncm	R / Ohm	i	
311	12	0.700	25	1.040	1.710	0.12	35	9	2.9	1
312	12	0.600	70	335	500	0.12	98	9	9.9	2
313	12	0.500	150	121	160	0.12	210	9	30.8	3
314	12	0.390	300	43.5	52.0	0.12	420	9	96.0	4
315	12	0.220	300	15.5	16.5	0.12	420	9	299.0	5
321	18	0.470	25	1.040	1.710	0.08	35	20	2.9	1
323	18	0.400	70	335	500	0.08	98	20	9.9	2
324	18	0.340	150	121	160	0.08	210	20	30.8	3
325	18	0.260	300	43.5	52.0	0.08	420	20	96.0	4
326	18	0.150	300	15.5	16.5	0.08	420	20	299.0	5
331	24	0.350	25	1.040	1.710	0.06	35	35	2.9	1
332	24	0.300	70	335	500	0.06	98	35	9.9	2
333	24	0.250	150	121	160	0.06	210	35	30.8	3
334	24	0.195	300	43.5	52.0	0.06	420	35	96.0	4
335	24	0.110	300	15.5	16.5	0.06	420	35	299.0	5



Design	
Gear housing	Plastic
Commutator	Copper / 7-segments
RFI protection	Suppression disk; 2 capacitors
Insulation class	Winding H, otherwise A
Protection class	IP20
Commutation	Carbon brushes
Armature	straight slot
Magnet system	Permanent magnets, 2-pole
Motor bearings	2 sintered bronze bearings
Motor housing	Steel, corrosion protected
Motor end shields	brush end plastic, drive end zinc die-cast
Planetary gear	Plastic and metall gears
Life expectancy**	up to 500 h
Weight	150 g
Axial play output shaft	0.05 - 0.6 mm

Aufbau	
Getriebegehäuse	Zinkdruckguss
Kollektor	Kupfer / 7-teilig
Grundentstörung	2 Drosseln
Isolierstoffklasse	Wicklung H, ansonsten A
Schutzart	IP40
Kommutierung	Kohlebürsten
Anker	gerade Nut
Magnetsystem	Permanentmagneten, 2-polig
Motorlager	2 ölgetränkte Sinterbronzelager
Motorgehäuse	Stahl, korrosionsgeschützt
Motorlagerschilde	kollektorseitig Kunststoff abtriebsseitig Zinkdruckguss
Planetengetriebe	Zahnräder aus Metall und Kunststoff
Lebensdauer**	bis 500 h
Gewicht	150 g
Axialspiel Abtriebswelle	0.05 - 0.6 mm

Operational conditions*	Einsatzbedingungen*			
Temperature range***	Temperaturbereich***	T	°C	-10 - +70
Axial force	Axialkraft	F _A	N	5
Radial force, 10 mm from mounting surface	Radialkraft, 10 mm ab Anschraubfläche	F _R	N	60

* at 25 °C

** depending on the operating conditions

*** extended temperature range on request

* bezogen auf 25 °C

** abhängig von den Einsatzbedingungen

*** erweiterter Temperaturbereich auf Anfrage