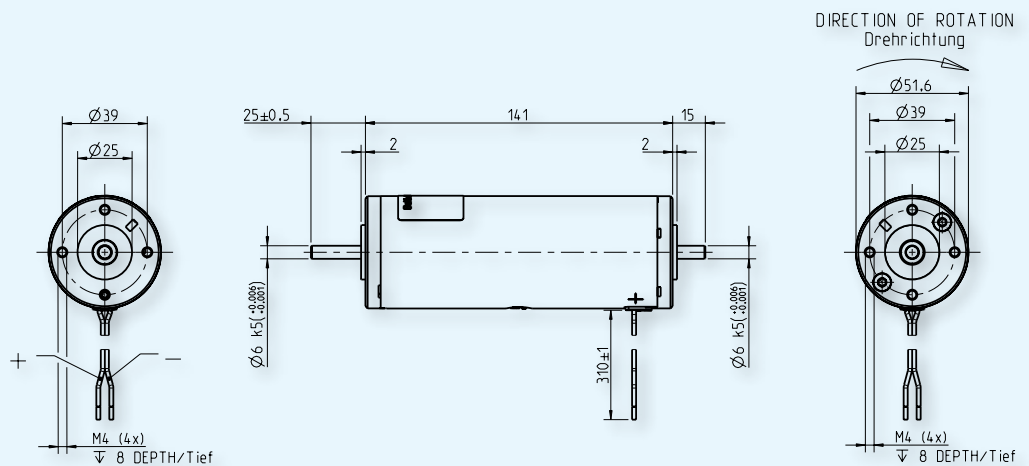


DC Motor 51 x 141
1.13.044.8XX



■ Type / Baureihe 1.13.044.8XX

804

806

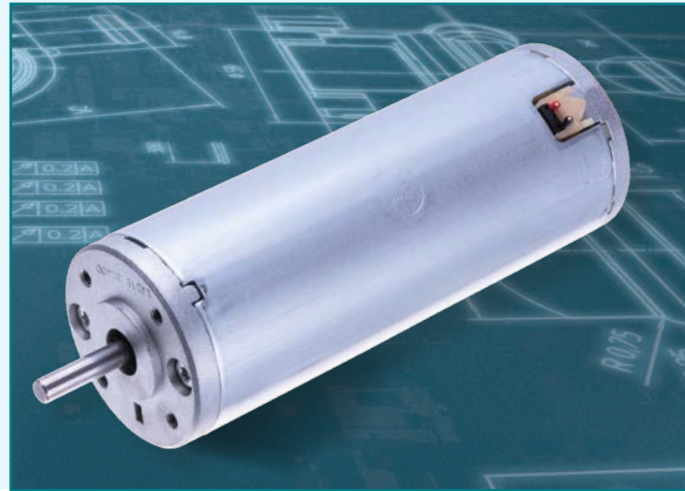
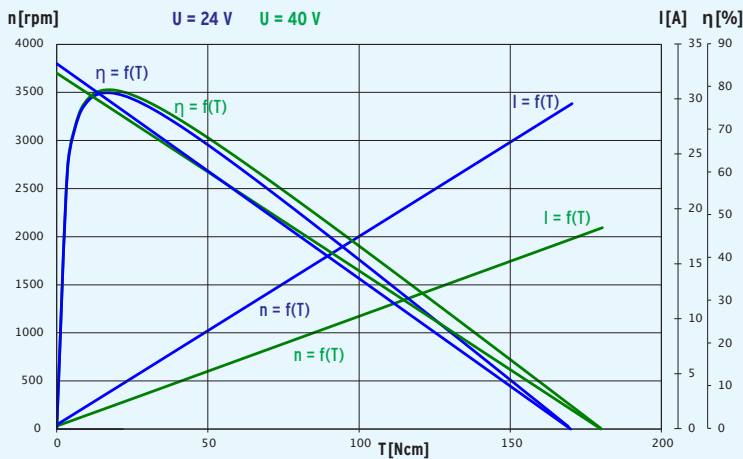
Characteristics*	Nenndaten*				
Rated voltage	Nennspannung	U/V	V	24	40
Rated power	Nennleistung	P_N	W	76	76
Rated torque	Nenn Drehmoment	T_N/M_N	Ncm	22	22
Rated speed	Nenn Drehzahl	n_N	rpm/min ⁻¹	3300	3300
Rated current	Nennstrom	I_N	A	4.1	2.4

No load characteristics*	Leerlaufdaten*				
No load speed	Leerlauf Drehzahl	n_0	rpm/min ⁻¹	3800	3700
No load current	Leerlaufstrom	I_0	A	0.35	0.2

Stall characteristics*	Anlaufdaten*				
Stall torque	Anlaufmoment	T_S/M_H	Ncm	170	180
Stall current	Anlaufstrom	I_S/I_H	A	28.8	18

Performance characteristics*	Leistungsdaten*				
max. Output power	max. Abgabeleistung	P_{max}	W	160	175
max. Constant torque	max. Dauer Drehmoment	T_{max}/M_{max}	Ncm	15	15

Motor parameters*	Motorparameter*				
Weight	Gewicht	G	g	1300	1300
Rotor inertia	Läuferträgheitsmoment	J	gcm ²	410	400
Terminal resistance	Anschlusswiderstand	R	Ohm	0.8	2.2
Inductance	Induktivität	L	mH	0.85	2.55
Mech. time constant	Mech. Zeitkonstante	τ_m	ms	9.4	8.0
Electr. time constant	Elektr. Zeitkonstante	τ_e	ms	2.3	2.3
Speed regulation constant	Drehzahregelkonstante	R_m	rpm/Ncm	22.6	18.8
Torque constant	Drehmomentkonstante	k_t/k_M	Ncm/A	5.9	10.1
Thermal resistance	Thermischer Widerstand	R_{th}	K/W	7.3	7.3
Thermal time constant	Thermische Zeitkonstante	τ_{th}	min	25.7	25.7
Axial play	Axialspiel		mm	<0.01	<0.01
Direction of rotation	Drehrichtung			bidirectional / bidirektional	



Design	
Commutator	Copper/12-segments
RFI Protection	-
Insulation class	Winding H, otherwise A
Protection class	IP 40
Commutation	Carbon brushes
Armature	skewed slot
Magnet system	Permanent magnets, 2-pole
Bearings	2 ball bearings
Housing	Steel, corrosion protected
End shields	zinc die-cast on both sides
Life expectancy**	up to 4000 h

Aufbau	
Kollektor	Kupfer/12-teilig
Grundentstörung	-
Isolierstoffklasse	Wicklung H, ansonsten A
Schutzart	IP 40
Kommutierung	Kohlenbürsten
Anker	geschränkte Nut
Magnetsystem	Permanentmagnete, 2-polig
Motorlager	2 Kugellager
Gehäuse	Stahl, korrosiongeschützt
Lagerschilde	beidseitig Zinkdruckguss
Lebensdauer**	bis 4000 h

Operational conditions*	Einsatzbedingungen*			
Temperature range***	Temperaturbereich***	T	°C	-10 - +70
Axial force	Axialkraft	F_A	N	420
Radial force, 15 mm from mounting surface	Radialkraft, 15 mm ab Anschraubfläche	F_R	N	150

* at 25 °C

** depending on the operating conditions

*** extended temperature range on request

* bezogen auf 25 °C

** abhängig von den Einsatzbedingungen

*** erweiterter Temperaturbereich auf Anfrage