

BLDC Wasserpumpe

1.24.021.XXX

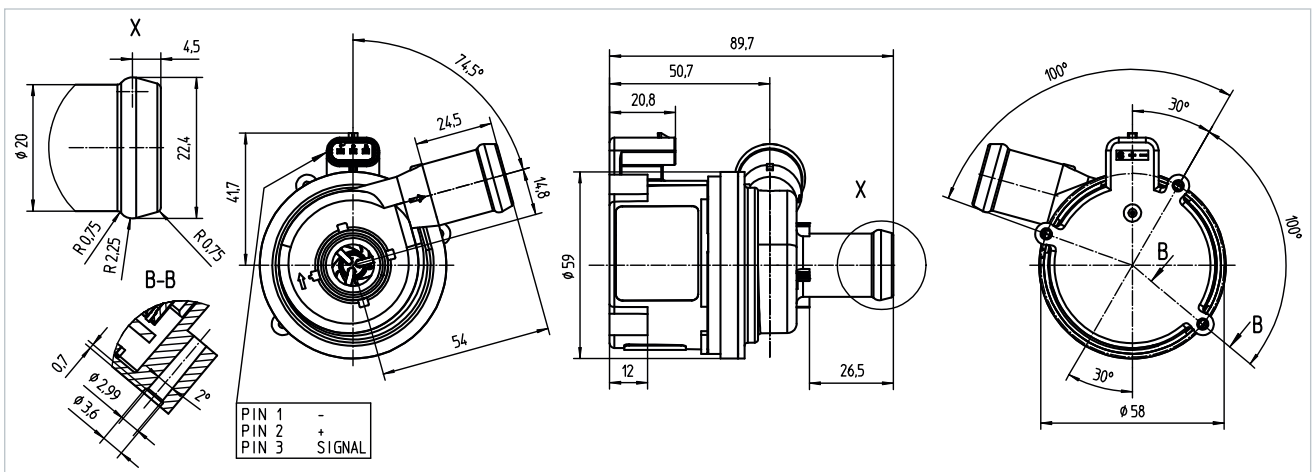


1.24.021.XXX

| Aufbau | |
|-----------|---|
| Pumpe | Nassläuferprinzip nicht selbst-saugend, Ansaugstutzen axial |
| Motor | Innenläufer Überlastungsschutz integriert Entstörung integriert Verpolschutz |
| Schutzart | IP6K6K / IPX9K |

| Baureihe 1.24.021.XXX | | | 301 |
|-----------------------|-------------------|-------|-------|
| Nenndaten* | | | axial |
| Spannung | U | V | 12 |
| Förderdruck | P _D | bar | 0,14 |
| Fördermenge | V | l / h | 720 |
| Strom | I _N | A | 0,95 |
| Wirkungsgrad | η | % | 17 |
| max. Dauerstrom | I _{max} | A | 1,2 |
| max. Förderdruck | P _{Dmax} | bar | 0,22 |
| max. Fördermenge | V _{max} | l / h | 1.000 |

| Motorparameter* | | | |
|-----------------|---|---|-----|
| Gewicht | G | g | 255 |



1.24.021.301

* Anschlussleitung mit 300 mm Länge wird beigelegt

| Einsatzbedingungen | | | |
|---------------------------------------|----|-----|------------|
| Temperaturbereich | T | °C | -40 - +125 |
| Mediumtemperatur | TM | °C | -40 - +125 |
| Druckbereich (absolut) - Dauerbetrieb | P | bar | 0,1 - 3,0 |

* bezogen auf 25° C