

# DC Getriebemotor

# 1.61.046.XXX

**Baureihe 1.61.046.XXX**

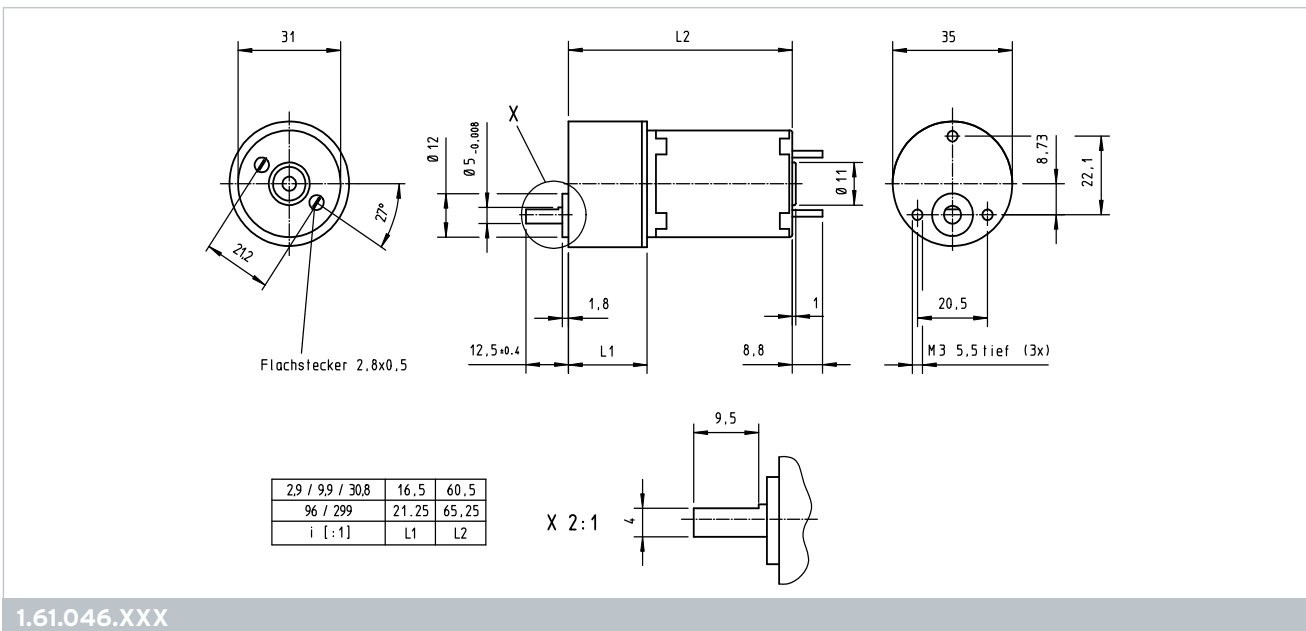
U =	XXX	Nenndaten*				max.	Anschluss-	Stufen	Über-
		Strom	Drehmoment	Drehzahl	Leerlaufdrehzahl	Drehmoment*	widerstand		setzungs-
		$I_N / A$	$M_N / mNm$	$n_N / \text{min}^{-1}$	$n_o / \text{min}^{-1}$	$M_{max} / mNm$	$R_a / \Omega$		verhältnis
12 V	311	0,700	25	1.040	1.710	35	9	1	2,9
	312	0,600	70	335	500	98	9	2	9,9
	313	0,500	150	121	160	210	9	3	30,8
	314	0,390	300	43,5	52,0	420	9	4	96,0
	315	0,220	300	15,5	16,5	420	9	5	299,0
18 V	321	0,470	25	1.040	1.710	35	20	1	2,9
	323	0,400	70	335	500	98	20	2	9,9
	324	0,340	150	121	160	210	20	3	30,8
	325	0,260	300	43,5	52,0	420	20	4	96,0
	326	0,150	300	15,5	16,5	420	20	5	299,0
24 V	331	0,350	25	1.040	1.710	35	35	1	2,9
	332	0,300	70	335	500	98	35	2	9,9
	333	0,250	150	121	160	210	35	3	30,8
	334	0,195	300	43,5	52,0	420	35	4	96,0
	335	0,110	300	15,5	16,5	420	35	5	299,0

**Einsatzbedingungen**

Temperaturbereich	T	°C	-10 - +70
Axialkraft	$F_A$	N	15
Radialkraft, 5mm ab Anschraubfläche	$F_R$	N	40

\* bezogen auf 25° C

Aufbau	
Gewicht	150 g
Getriebegehäuse	Zinkdruckguss
Kollektor	Kupfer / 7-teilig
Grundentstörung	2 Drosseln
Isolierstoffklasse	Wicklung H, ansonsten A
Schutzart	IP40
Kommutierung	Kohlebürsten
Anker	gerade Nut
Magnetsystem	Permanentmagneten, 2-polig
Motorlager	2 ölgetränkte Sinterbronzelager
Motorgehäuse	Stahl, korrosionsgeschützt
Motorlagerschilde	kollektorseitig Kunststoff abtriebsseitig Zinkdruckguss
Stirnradgetriebe	Zahnräder aus Metall und Kunststoff
Axialspiel Abtriebswelle	0,05 - 0,6mm



## Kundenspezifische Ausführungen

Folgende Modifikationen sind nach Absprache möglich:

- ▶ Anbau eines Drehgebers z.B. Encoder
- ▶ Einbau von Entstörbauteilen wie z.B. Kondensatoren
- ▶ Drehzahlanpassung durch Wicklungsänderung
- ▶ Änderung der Kontaktierung z.B. alternativ durch Litzen mit Stecker
- ▶ Änderung des Wellenüberstandes
- ▶ Änderung der Wellenkontur z.B. Anbringung einer Abflachung oder Nut
- ▶ Montage eines Abtriebskörpers z.B. Zahnrad, Schnecke, Schwungmasse usw.
- ▶ Montage von Adaptern und Befestigungsblechen
- ▶ Übersetzung  $i=20,1 / 64,3 / 200 / 621 / 927 / 1.900$  und  $2.873$  auf Anfrage